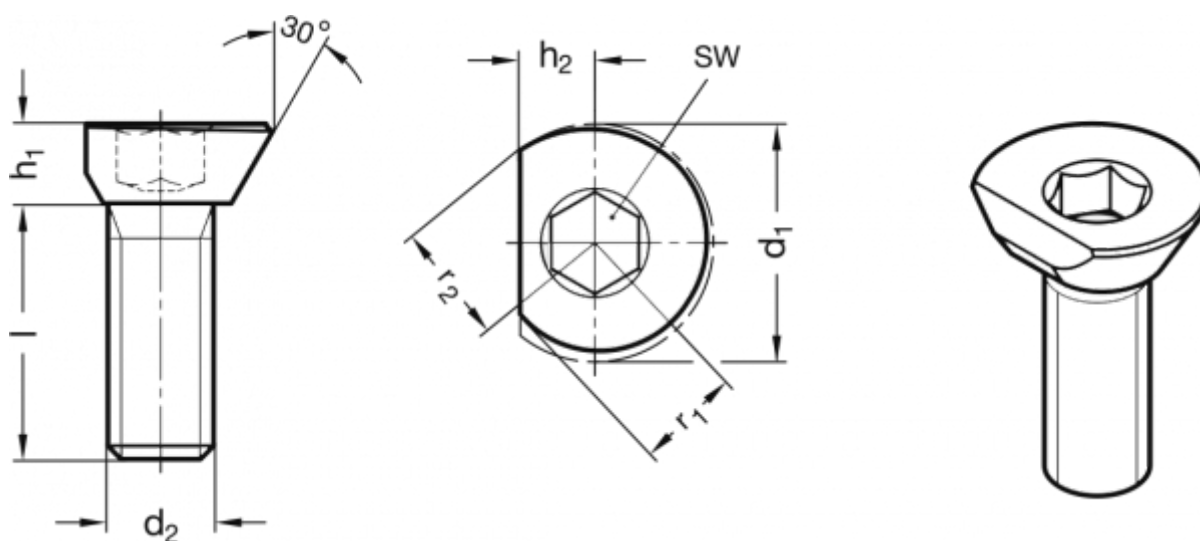


Varenummer: 20418218M816R  
 Beskrivelse: E+G Knastskrue  
 GN 418.2-18-M8-16-R

## Mål



|                         |       |    |        |
|-------------------------|-------|----|--------|
| Belastningsevne F (kN)  | = 2.7 | r2 | = 9    |
| d1                      | = 18  | s1 | = 1.84 |
| d2                      | = M 8 | s2 | = 1.2  |
| Drejningsmoment max. Nm | = 22  | SW | = 5    |
| h1                      | = 6   | x  | = 6.6  |
| h2                      | = 5.5 | z  | = 8    |
| L                       | = 16  |    |        |
| r1                      | = 7.7 |    |        |